



变频节能给水设备 产品样册

PRODUCT



📍 地址: 上海市金山区亭卫公路1000号一层(湾区科创中心)

📠 传真: 021-57150102

🌐 网站: www.shglfgroup.com

☎ 服务热线: 400-9980127

VARIABLE FREQUENCY ENERGY
-SAVING

FREQUENCY CONVERSION ENERGY-SAVING WATER
SUPPLY EQUIPMENT

上海格兰弗智慧水务集团有限公司

SAMPLE BOOK



CONTENTS

目 录

CONTENTS

一、公司简介	01 - 02
--------	---------

二、无负压变频节能给水设备

(一)、概述	03
(二)、设备特点	03 - 04
(三)、系统简图	03 - 04
(四)、工作原理	05
(五)、工作过程	05 - 06
(六)、产品性能指标	05 - 06
(七)、型号说明	07
(八)、选型说明	07
(九)、调节器规格	08
(十)、订货注意GLF-WG系列产品供货范围	08
(十一)、GLF-WG系列性能参数表	09 - 13
(十二)、GLF-WG设备安装尺寸表	04 - 19

三、智能变频恒压给水设备介绍

(一)、设备概述	20
(二)、设备运行原理	20
(三)、设备组成	21 - 22
(四)、适用范围	23
(五)、GLF-BH型智能变频供水设备工作系统原理图:	23
(六)、型号意义:	24
(七)、环境条件	24
(八)、GLF-BH系列性能参数表	25 - 28
(九)、GLF-BH设备安装尺寸表	29 - 34

— 公司简介



- **上海格兰弗智慧水务集团有限公司**是一家集科、工、贸为一体的综合大型企业集团。公司注册资本10,000.58元,拥有固定资产0.8亿元。集团生产的主导产品有水泵、电机、输配电成套设备、高压开关、低压电源、仪器仪表等工业民生产品。
- **上海格兰弗智慧水务集团有限公司**位于上海市金山区亭卫公路1000号一层(湾区科创中心),交通便利。占地面积21600多平方,目前拥有人数235名,高级技术人员占15%,专业于民用水处理领域产品研发和制造。公司水泵产品涵盖管道泵、循环泵、多级泵、消防泵、双吸泵、电动潜水泵、自吸泵、深井泵、喷射泵、屏蔽泵等。成套产品包括无负压(变频)供水设备、污水提升器、油水分离器、预制泵站设备等。控制系统包括PID微机水泵控制器、主电源动力柜、矢量变频柜、恒压变频柜以及远程监控系统、云端服务平台等。
- **上海格兰弗智慧水务集团有限公司**自成立以来,秉承“创新、诚信、务实、高效”公司理念,不断奋勇向前,企业规模日益扩大、产品种类和生产工艺不断完善。公司先后通过了ISO9001三大国际质量体系认证,控制柜CCC和CE认证及500多项其他专利及认证资质。其中消防产品拥有天津和沈阳检测机构颁发的近300个覆盖全系列的产品证书。公司研发的无负压供水产品在拥有上海市卫生许可证,国家级节能证书,康居工程证书等多种证书,并被国家经贸委、国家电力公司推荐位“两网”改造产品。产品广泛应用于国内外火电、水电、输配电、机械、冶金、石化、轻纺、矿山、交通等行业和隧道、建筑、旧城改造、城市、农村电网改造以及其他建设项目配套、单级使用、民用和维修使用。
- 随着经济全球化时代的到来,格兰弗正以全新的姿态迎接新的机遇和挑战,积极参与国际市场的业务交流合作,竭诚与国内外用户及社会各界朋友携手合作。

Overview

二、无负压变频节能给水设备

(一)、概述

- 为解决传统生活供水系统中,水泵的直接接入自来水管网对自来水管网产生的负压问题,我公司创新研制开发了新一代WFGW、JN-BH系列无负压变频节能给水设备。

- 该产品不但解决了地下水池的二次污染问题,还可以和纯净水设备配套,直接作为饮用水的增压设备,可以在任何一个需要管网增压的供水系统中使用。该系列产品获得多项实用新型国家专利。



(二)、设备特点

- 1、节电节水

采用变频进行软启动,避免了电流冲击。同时是因实现恒压控制,也避免了对管网的冲击,延长了管路及阀门的寿命。传统的水池二次加压供水方式将自来水放入水池,使原有的自来水压力释放为零,浪费了自来水的原有压力能。

该设备利用调节装置与自来水管网联接可充分利用管网的压力能,节电可达到50%-90%。

2、消除了地下水池的二次污染

传统的水池二次加压供水方式将自来水放入水池,水池的水易于被脏物甚至动物尸体所污染,尤其在夏天易产生藻类或滋生蚊虫,直接影响到用户的身体健康。该设备利用调节装置采用封闭式供水方式,消除了二次污染。

3、节省投资,减少占地,安装、使用、检修方便

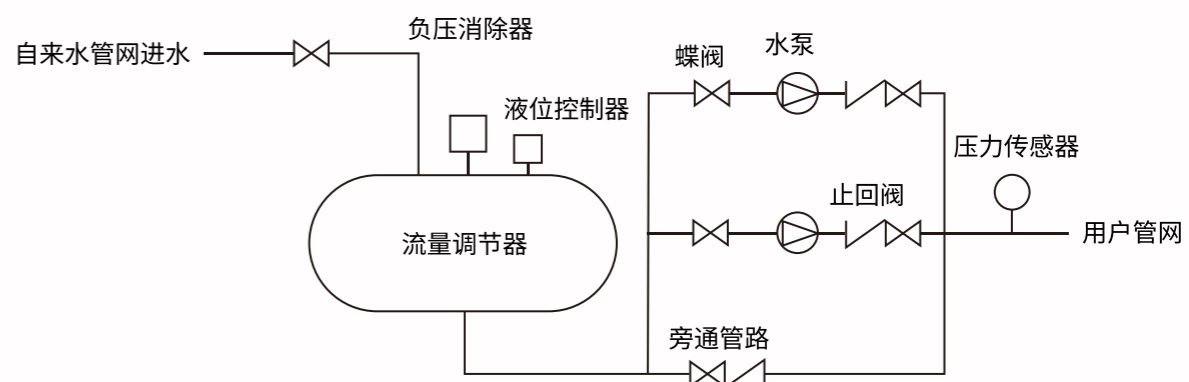
建造水池,工程总投资大,并且使用过程中要定期清洗,不但增加了工程的总投资,还增加了日常的维护费用。该设备利用调节装置供水,节省投资,减少占地,根据用户的现场情况可以采用立式或卧式不同的安装方式,检修方便。

4、采用PID闭环调节,恒压精度高,水压波动小。

5、具有过载,短路,过流等各种自动保护功能。

6、自动化程度高,运行可靠,管理方便。

(三)、系统简图



(四)、工作原理

- 1、微机设定给水泵工作压力,即用户用水压力。生活给水时,设备运行在低压变频状态,由系统时刻监控管网压力,对反馈值和设定值进行运算和比较计算,若管网压力高于用户所需压力(设定压力)则自动减少输出频率,从而使泵的转速减少,出水量减少。若管网压力用户所需压力(设定压力)则自动增加输出频率,从而使泵的转速增加,出水量增加,当一台泵运行满足不了用户需要时,其它各台泵自动投入,以保证用户的使用压力。

- 2、当自来水管网的压力升高到达与用户使用压力时候,系统经过一段延时后便降低转速直到停机,只有当压力降到某一设定压力值时,系列才重新开始工作。变频泵组的工作只是满足用户的用水压力与管网压力之差,大大节约了电能。

- 3、当流量调节器内压力低于一个大气压时,安装在流量调节器顶的负压消除器自动打开,使气体进入流量调节器内,消除负压。当流量调节器内压力升高时,又可以将多余的气体排出流量调节器外,使流量调节器内蓄满水,以备下次用水高峰期时使用。当流量调节器内蓄满水后,安装在流量调节器顶的负压消除器自动关闭,防止溢流。

(五)、工作过程

- 1、管网压力高于或等于用户压力时当自来水压力高于用户使用压力时,旁路止回阀导通,由自来水直接供给用户用水。用户压力高于或等于设定压力,变频设备不运行,水泵处于停机状态。

- 2、管网压力低于用户压力时变频设备开始运行,水泵处于开始运转。

A、管网流量大于等于用户用水量时若流量调节器内有空气则压力升高,又可以将多余的气体排出流量调节器外。使流量调节器内蓄满水以备下次用水高峰期时使用。当流量调节器内蓄满水后,安装在流量调节器顶的负压消除器自动关闭,防止溢流。流量调节器内压力恢复至自来水管网压力。

若流量调节器内没有空气,流量调节器内压力保持自来水管网压力。水泵提升压力为用户用水压力与管网压力之差即水泵提供扬程=用户用水压力-管网压力

B、管网流量小于用户用水量时

流量调节器内压力降低,当流量调节器内压力低于一个大气压时,安装在流量调节器顶的负压消除器自动打开,使气体进入流量调节器内,消除负压。流量调节器内压力降为零。流量调节器内的水与自来水的流入水共同提供给用户用水。流量调节器内储备水补偿的是用户用水与管网流量之差。

水泵提升压力为用户用水压力。

(六)、产品性能指标

- GLF-WG系列无负压节能给水设备是采用先进的设计技术自行开发研制的新型供水设备。具有变量恒压,供水压力精度高的显著特点,即在压力不变的前提下,流量从零到最大工作流量范围内,供水压力变化范围在±0.01MPa以内,可消除对自来水管网产生负压的现象,提高了生活给水系统的可靠性;占地面积小,节省建设投资,安装使用维护方便;是适用于工业及民用建筑生活系统的理想给水设备。

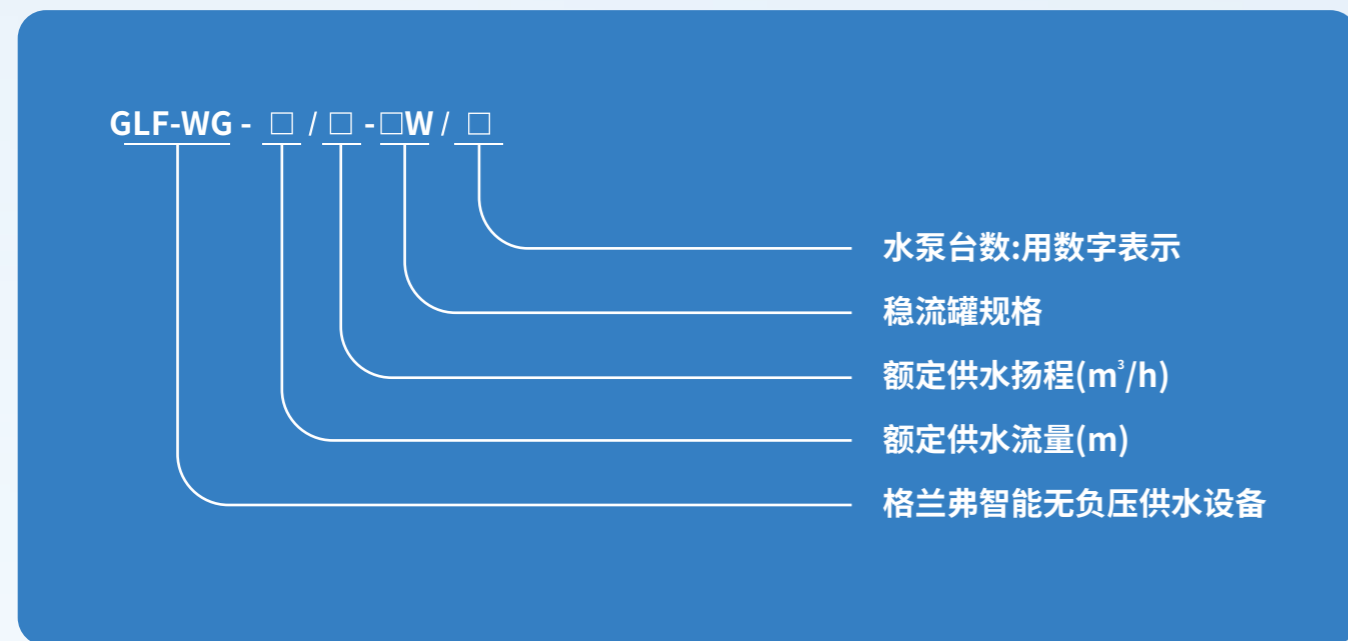
- GLF-WG、GLF-BH系列无负压节能给水设备主要指标如下:

- 流量范围:2.4m³/h~300m³/h:

- 压力范围:0MPa~1.6MPa;(可调)

- 转速范围:0~1450r/min或0~2950r/min;(可调)

(七)、型号说明



(八)、选型说明

- 无负压节能供水设备的选型是根据用户自来水管线、压力与流量,用户实际用水量、建筑物的高度等数据来确定的,设备表用的调节器容积是按照自来水流量满足要求的情况下估算的,如果自来水管路很细,流量不能满足用水高峰期的用水要求,需要重新计算调节器的容积,推荐公式如下:

$$V_{\text{容积}} = (Q_{\text{出}} - Q_{\text{进}}) \Delta t$$

$Q_{\text{进}}$ = 一天最高用水高峰期自来水进水量

$Q_{\text{出}}$ = 一天最高用水高峰期用户用水量

t = 最大用水高峰期持续时间

(九)、调节器规格

- 本公司产品根据用户要求可制作碳钢,304不锈钢材质的流量调节器。

立式调节罐							立式调节罐						
序号	直径 mm	压力 MPa	总容积 (L)	有效高度 (mm)	总高度 (mm)	重量 (kg)	序号	直径 mm	压力 MPa	总容积 (L)	有效高度 (mm)	总高度 (mm)	重量 (kg)
1	600	0.6	400	1260	1740	240	1	600	0.6	400	1500	1250	240
2	800		860	1800	2250	393	2	800		860	1800	1450	420
3	1000		1450	2000	2500	544	3	1000		1450	2300	1720	759
4	1200		2600	2400	2870	815	4	1200		2600	2600	1850	939
5	1400		3400	2800	3240	1056	5	1400		3400	3100	2100	1536
6	1600		5100	3200	3570	1234	6	1600		5100	3200	2300	1900
7	2000		8000	3400	3880	1955	7	2000		8000	4000	2700	5706

(十)、订货注意GLF-WG系列产品供货范围

名称 \ 型号	GLF-WG/F系列产品	
主机	供水泵心	2-6台
	辅泵	1台(可选)
	变频控制柜	1台
辅机	调节器	1个
随机配件	液位开关心	1个
	使用说明书、图纸、合格证	1套
备注	每台泵进出口配阀门各1只,出口止回阀1只,进出水母管、压力传感器等随机安装好,电控柜以外的电气接线不在供货范围内,给水泵与辅泵可以根据用户需要选择台数。	

(十一)、GLF-WG系列性能参数表

序号	设备型号	最大流量 (m³/h)	最高扬程 (m)	推荐水泵			推荐调节罐			变频柜号
				型号	功率 (kw)	台数	规格	数量	容积	
1	GLF-WG12/36-600W/2	12	36	40CDL6-12x3	1.5	2	Φ600x1500	1	0.4 (M³)	GLFK-GM-1.5x2
2	GLF-WG12/48-600W/2		18	40CDL6-12x4	2.2					GLFK-GM-2.2x2
3	GLF-WG12/60-600W/2		60	40CDL6-12x5	2.2					GLFK-GM-2.2x2
4	GLF-WG12/72-600W/2		72	40CDL6-12x6	3.0					GLFK-GM-3.0x2
5	GLF-WG12/84-600W/2		34	40CDL6-12x7	3.0					GLFK-GM-3.0x2
6	GLF-WG12/96-600W/2		96	40CDL6-12x8	4.0					GLFK-GM-4.0x2
7	GLF-WG12/108-600W/2		108	40CDL6-12x9	4.0					GLFK-GM-4.0x2
8	GLF-WG20/36-600W/2	20	36	50CDL10-12x3	2.2	2	Φ600x1500	1	0.86 (M³)	GLFK-GM-2.2x2
9	GLF-WG20/48-600W/2		48	50CDL10-12x4	3.0					GLFK-GM-3.0x2
10	GLF-WG20/60-600W/2		60	50CDL10-12x5	4.0					GLFK-GM-4.0x2
11	GLF-WG20/72-600W/2		72	50CDL10-12x6	4.0					GLFK-GM-4.0x2
12	GLF-WG20/84-600W/2		34	50CDL10-12x7	5.5					GLFK-GM-5.5x2
13	GLF-WG20/96-600W/2		96	50CDL10-12x8	5.5					GLFK-GM-5.5x2
14	GLF-WG20/108-600W/2		108	50CDL10-12x9	5.5					GLFK-GM-5.5x2
15	GLF-WG20/120-600W/2	120	50CDL10-12x10	7.5	GLFK-GM-7.5x2					
16	GLF-WG25/30-800W/2	25	30	50CDL12-15x2	3.0	2	Φ800x1800	1	0.86 (M)	GLFK-GM-3.0x2
17	GLF-WG25/45-800W/2		45	50CDL12-15x3	4.0					GLFK-GM-4.0x2
18	GLF-WG25/60-800W/2		50	50CDL12-15x4	4.0					GLFK-GM-4.0x2
19	GLF-WG25/75-800W/2		75	50CDL12-15x5	5.5					GLFK-GM-5.5x2
20	GLF-WG25/90-800W/2		90	50CDL12-15x6	5.5					GLFK-GM-5.5x2
21	GLF-WG25/105-800W/2		105	50CDL12-15x7	7.5					GLFK-GM-7.5x2
22	GLF-WG25/120-800W/2		120	50CDL12-15x8	7.5					GLFK-GM-7.5x2
23	GLF-WG25/135-800W/2	135	50CDL12-15x9	11.0	GLFK-GM-11x2					

GLF-WG系列性能参数表

序号	设备型号	最大流量 (m³/h)	最高扬程 (m)	推荐水泵			推荐调节罐			变频柜号
				型号	功率 (kw)	台数	规格	数量	容积	
24	GLF-WG36/30-800W/2	36	30	50CDL18-15x2	3.0	2	Φ800x1800	1	0.86 (M³)	GLFK-GM-3.0x2
25	GLF-WG36/45-800W/2		45	50CDL18-15x4	4.0					GLFK-GM-4.0x2
26	GLF-WG36/60-800W/2		60	50CDL18-15x5	5.5					GLFK-GM-5.5x2
27	GLF-WG36/75-800W/2		75	50CDL18-15x6	7.5					GLFK-GM-7.5x2
28	GLF-WG36/90-800W/2		90	50CDL18-15x7	7.5					GLFK-GM-7.5x2
29	GLF-WG36/105-800W/2		105	50CDL18-15x8	11.0					GLFK-GM-11x2
30	GLF-WG36/120-800W/2		120	50CDL18-15x10	15.0					GLFK-GM-11x2
31	GLF-WG36/135-800W/2	135	50CDL18-15x12	5.0	GLFK-GM-15x2					
32	GLF-WG50/30-1000W/2	50	30	65DL26-15x2	4.0	2	Φ1000x2000	1	1.45 (M³)	GLFK-GM-4.0x2
33	GLF-WG50/45-1000W/2		45	65DL26-15x3	5.5					GLFK-GM-5.5x2
34	GLF-WG50/60-1000W/2		60	65DL26-15x4	7.5					GLFK-GM-7.5x2
35	GLF-WG50/75-1000W/2		75	65DL26-15x5	11.0					GLFK-GM-11x2
36	GLF-WG50/90-1000W/2		90	65DL26-15x6	11.0					GLFK-GM-11x2
37	GLF-WG50/105-1000W/2		105	65DL26-15x7	15.0					GLFK-GM-15x2
38	GLF-WG50/120-1000W/2		120	65DL26-15x8	15.0					GLFK-GM-15x2
39	GLF-WG60/30-1000W/2	60	30	40GDL6-12x3	5.5	2	Φ1000x2000	1	1.45 (M)	GLFK-GM-5.5x2
40	GLF-WG60/45-1000W/2		45	40GDL6-12x4	7.5					GLFK-GM-7.5x2
41	GLF-WG60/60-1000W/2		60	40GDL6-12x5	11.0					GLFK-GiM-11x2
42	GLF-WG60/75-1000W/2		75	40GDL6-12x6	11.0					GLFK-GiM-11x2
43	GLF-WG60/90-1000W/2		90	40GDL6-12x7	15.0					GLFK-GiM-15x2
44	GLF-WG60/105-1000W/2		105	40GDL6-12x8	15.0					GLFK-GiM-15x2
45	GLF-WG60/120-1000W/2		120	40GDL6-12x9	18.5					GLFK-GiM-18.5x2Y
46	GLF-WG60/135-1000W/2	135	50GDL10-12x12	18.5	GLFK-GM-18.5x2Y					
47	GLF-WG72/36-1000W/2	72	36	50GDL10-12x4	5.5	2	Φ1000x2000	1	1.45 (M)	GLFK-GM-5.5x2
48	GLF-WG72/48-1000W/2		48	50GDL10-12x5	7.5					GLFK-GM-7.5x2
49	GLF-WG72/60-1000W/2		60	50GDL10-12x6	11.0					GLFK-GM-11x2
50	GLF-WG72/72-1000W/2		72	50GDL10-12x7	11.0					GLFK-GM-11x2
51	GLF-WG72/84-1000W/2		84	50GDL10-12x8	15.0					GLFK-GM-15x2
52	GLF-WG72/96-1000W/2		96	50GDL10-12x9	15.0					GLFK-GM-15x2
53	GLF-WG72/108-1000W/2		108	50GDL10-12x10	18.5					GLFK-GM-18.5x2Y
54	GLF-WG72/120-1000W/2	120	50GDL12-15x2	18.5	GLFK-GM-18.5x2Y					
55	GLF-WG100/40-1000W/2	100	40	50GDL12-15x3	11.0	2	Φ1000x2000	1	1.45 (M)	GLFK-GM-11x2
56	GLF-WG100/60-1000W/2		60	50GDL12-15x4	15.0					GLFK-GM-15x2
57	GLF-WG100/80-1000W/2		80	50GDL12-15x5	22.0					GLFK-GiM-22x2Y

GLF-WG系列性能参数表

序号	设备型号	最大流量 (m ³ /h)	最高扬程 (m)	推荐水泵			推荐调节罐			变频柜号
				型号	功率 (kw)	台数	规格	数量	容积	
58	GLF-WG100/100-1000W/2		100	50GDL12-15x6	30.0	2	Φ1000x2000	1	1.45 (M ³)	GLFK-GM-30x2Y
59	GLF-WG100/120-1000W/2		120	50GDL12-15x7	30.0					GLFK-GiM-30x2Y
60	GLF-WG140/40-1000W/2	140	40	50GDL12-15x8	15.0	2	Φ1000x2000	1	1.45 (M ³)	GLFK-GM-15x2
61	GLF-WG140/60-1000W/2		60	50GDL12-15x9	18.5					GLFK-GM-18.5x2Y
62	GLF-WG140/80-1000W/2		80	50GDL18-15x2	30.0					GLFK-GM-30x2Y
63	GLF-WG140/100-1000W/2		100	50GDL18-15x4	37.0					GLFK-GM-37x2Y
64	GLF-WG140/120-1000W/2		120	50GDL18-15x5	37.0					GLFK-GM-37x2Y
65	GLF-WG140/140-1000W/2		140	50GDL18-15x6	45.0					GLFK-GM-45x2Y
66	GLF-WG200/40-1200W/2		200	40	50GDL18-15x7					18.5
67	GLF-WG200/60-1200W/2	60		50GDL18-15x8	30.0	GLFK-GM-30x2Y				
68	GLF-WG200/80-1200W/2	80		50GDL18-15x10	37.0	GLFK-GM-37x2Y				
69	GLF-WG200/100-1200W/2	100		50GDL18-15x12	45.0	GLFK-GM-45x2Y				
70	GLF-WG200/120-1200W/2	120		65DL26-15x2	55.0	GLFK-GM-55x2Y				
71	GLF-WG300/40-1400W/2	300	40	65DL26-15x3	22.0	2	Φ1400x2800	1	3.9 (M ³)	GLFK-GM-22x2Y
72	GLF-WG300/60-1400W/2		60	65DL26-15x4	37.0					GLFK-GM-37x2Y
73	GLF-WG300/80-1400W/2		80	65DL26-15x5	45.0					GLFK-GM-45x2Y
74	GLF-WG300/100-1400W/2		100	65DL26-15x6	55.0					GLFK-GM-55x2Y
75	GLF-WG300/120-1400W/2		120	65DL26-15x7	75.0					GLFK-GM-75x2Y
76	GLF-WG300/140-1400W/2		140	65DL26-15x8	75.0					GLFK-GM-75x2Y
77	GLF-WG18/36-600W/3	18	36	40CDL6-12x3	1.5	3	Φ600x1500	1	0.4 (M ³)	GLFK-GM-1.5x3
78	GLF-WG18/48-600W/3		48	40CDL6-12x4	2.2					GLFK-GM2.2x3
79	GLF-WG18/60-600W/3		60	40CDL6-12x5	2.2					GLFK-GM2.2x3
80	GLF-WG18/72-600W/3		72	40CDL6-12x6	3.0					GLFK-GM3.0x3
81	GLF-WG18/84-600W/3		84	40CDL6-12x7	3.0					GLFK-GM3.0x3
82	GLF-WG18/96-600W/3		96	40CDL6-12x8	4.0					GLFK-GM4.0x3
83	GLF-WG18/108-600W/3		108	40CDL6-12x9	4.0					GLFK-GM4.0x3
84	GLF-WG30/36-600W/3		30	36	50CDL10-12x3					2.2
85	GLF-WG30/48-600W/3	48		50CDL10-12x4	3.0	GLFK-GM3.0x3				
86	GLF-WG30/60-600W/3	60		50CDL10-12x5	4.0	GLFK-GM4.0x3				
87	GLF-WG30/72-600W/3	72		50CDL10-12x6	4.0	GLFK-GM4.0x3				
88	GLF-WG30/84-600W/3	84		50CDL10-12x7	5.5	GLFK-GM5.5x3				
89	GLF-WG30/96-600W/3	96		50CDL10-12x8	5.5	GLFK-GM5.5x3				
90	GLF-WG30/108-600W/3	108		50CDL10-12x9	5.5	GLFK-GM5.5x3				
91	GLF-WG30/130-600W/3	130		50CDL10-12x10	7.5	GLFK-GM-7.5x3				

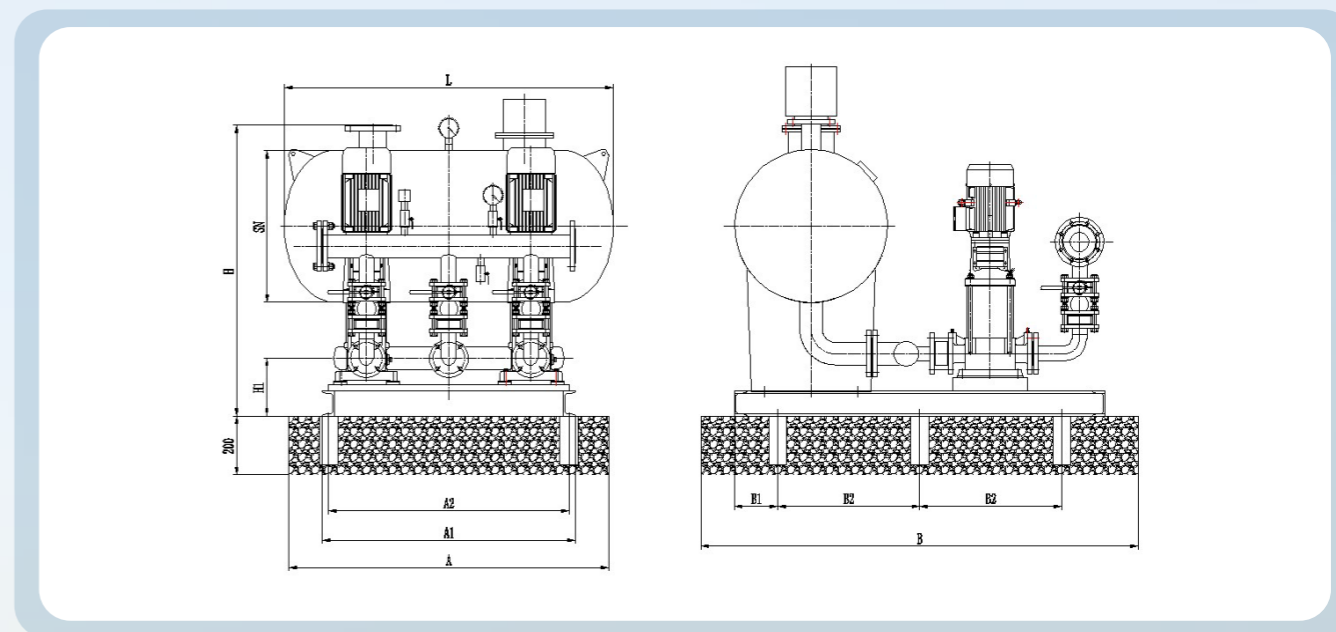
GLF-WG系列性能参数表

序号	设备型号	最大流量 (m ³ /h)	最高扬程 (m)	推荐水泵			推荐调节罐			变频柜号					
				型号	功率 (kw)	台数	规格	数量	容积						
92	GLF-WG36/30-600W/3	36	30	50CDL12-15x2	3.0	3	Φ800x1800	1	0.86 (M ³)	GLFK-GM3.0x3					
93	GLF-WG36/45-600W/3		45	50CDL12-15x3	4.0					GLFK-GiM4.0x3					
94	GLF-WG36/60-600W/3		60	50CDL12-15x4	4.0					GLFK-GM4.0x3					
95	GLF-WG36/75-600W/3		75	50CDL12-15x5	5.5					GLFK-GM-5.5x3					
96	GLF-WG36/90-600W/3		90	50CDL12-15x6	5.5					GLFK-GM-5.5x3					
97	GLF-WG36/105-600W/3		105	50CDL12-15x7	7.5					GLFK-GM7.5x3					
98	GLF-WG36/120-600W/3		120	50CDL12-15x8	7.5					GLFK-GM7.5x3					
99	GLF-WG36/135-600W/3		135	50CDL12-15x9	11.0					GLFK-GM-11x3					
100	GLF-WG54/30-800W/3		54	30	50CDL18-15x2					3.0	3	Φ800x1800	1	0.86 (M ³)	GLFK-GM3.0x3
101	GLF-WG54/45-800W/3			45	50CDL18-15x4					4.0					GLFK-GM4.0x3
102	GLF-WG54/60-800W/3	60		50CDL18-15x5	5.5	GLFK-GM-5.5x3									
103	GLF-WG54/75-800W/3	75		50CDL18-15x6	7.5	GLFK-GM7.5x3									
104	GLF-WG54/90-800W/3	90		50CDL18-15x7	7.5	GLFK-GM-7.5x3									
105	GLF-WG54/105-800W/3	105		50CDL18-15x8	11.0	GLFK-GM-11x3									
106	GLF-WG54/120-800W/3	120		50CDL18-15x10	11.0	GLFK-GM-11x3									
107	GLF-WG54/135-800W/3	135		50CDL18-15x12	15.0	GLFK-GM-15x3									
108	GLF-WG75/30-1000W/3	75	30	65DL26-15x2	4.0	3	Φ1000x2000	1	1.45 (M ³)	GLFK-GM4.0x3					
109	GLF-WG75/45-1000W/3		45	65DL26-15x3	5.5					GLFK-GM5.5x3					
110	GLF-WG75/60-1000W/3		60	65DL26-15x4	7.5					GLFK-GM-7.5x3					
111	GLF-WG75/75-1000W/3		75	65DL26-15x5	11.0					GLFK-GM-11x3					
112	GLF-WG75/90-1000W/3		90	65DL26-15x6	11.0					GLFK-GM-11x3					
113	GLF-WG75/105-1000W/3		105	65DL26-15x7	15.0					GLFK-GM-15x3					
114	GLF-WG75/120-1000W/3		120	65DL26-15x8	15.0					GLFK-GM-15x3					
115	GLF-WG90/30-1000W/3	90	30	65DL30-15x2	5.5	3	Φ1000x2000	1	1.45 (M ³)	GLFK-GM5.5x3					
116	GLF-WG90/45-1000W/3		45	65DL30-15x3	7.5					GLFK-GM-7.5x3					
117	GLF-WG90/60-1000W/3		60	65DL30-15x4	11.0					GLFK-GM-11x3					
118	GLF-WG90/75-1000W/3		75	65DL30-15x5	11.0					GLFK-GM-11x3					
119	GLF-WG90/90-1000W/3		90	65DL30-15x6	15.0					GLFK-GM-15x3					
120	GLF-WG90/105-1000W/3		105	65DL30-15x7	15					GLFK-GM15x3					
121	GLF-WG90/120-1000W/3		120	65DL30-15x8	18.5					GLFK-GM18.5x3Y					
122	GLF-WG90/135-1000W/3		135	65DL30-15x9	18.5					GLFK-GM-18.5x3Y					
123	GLF-WG108/36-1200W/3	108	36	80CDL36-12x3	5.5	3	Φ1000x2400	1	1.45 (M ³)	GLFK-GiM-5.5x3					
124	GLF-WG108/48-1200W/3		48	80CDL36-12x4	7.5					GLFK-GM-7.5x3					
125	GLF-WG108/60-1200W/3		60	80CDL36-12x5	11.0					GLFK-GM-11x3					

GLF-WG系列性能参数表

序号	设备型号	最大流量 (m³/h)	最高扬程 (m)	推荐水泵			推荐调节罐			变频柜号
				型号	功率 (kw)	台数	规格	数量	容积	
126	GLF-WG108/72-1200W/3	108	72	80CDL36-12x6	11.0	3	Φ1200x2400	1	1.45 (M³)	GLFK-GM-11x3
127	GLF-WG108/84-1200W/3		84	80CDL36-12x7	15.0					GLFK-GM-15x3
128	GLF-WG108/96-1200W/3		96	80CDL36-12x8	15.0					GLFK-GM-15x3
129	GLF-WG108/108-1200W/3		108	80CDL36-12x9	18.5					GLFK-GM-18.5x3Y
130	GLF-WG108/120-1200W/3		120	80CDL36-12x10	18.5					GLFK-GM-18.5x3Y
131	GLF-WG150/40-1200W/3	150	40	80DL50-20x2	11.0	3	Φ1200x2400	1	1.45 (M³)	GLFK-GM-11x3
132	GLF-WG150/60-1200W/3		60	80DL50-20x3	15.0					GLFK-GM15x3
133	GLF-WG150/80-1200W/3		80	80DL50-20x4	22.0					GLFK-GM22x3Y
134	GLF-WG150/100-1200W/3		100	80DL50-20x5	30.0					GLFK-GM30x3Y
135	GLF-WG150/120-1200W/3		120	80DL50-20x6	30.0					GLFK-GM30x3Y
136	GLF-WG210/40-1400W/3	210	40	100DL7220x2	15.0	3	Φ1400x2800	1	1.45 (M³)	GLFK-GM-15x3
137	GLF-WG210/60-1400W/3		60	100DL72-20x3	18.5					GLFK-GM-18.5x3Y
138	GLF-WG210/80-1400W/3		80	100DL72-20x4	30					GLFK-GM30x3Y
139	GLF-WG210/100-1400W/3		100	100DL72-20x5	37.0					GLFK-GM37x3Y
140	GLF-WG210/120-1400W/3		120	100DL7220x6	37.0					GLFK-GM37x3Y
141	GLF-WG210/140-1400W/3	140	100DL7220x7	45.0	GLFK-GM45x3Y					
142	GLF-WG300/40-1400W/3	300	40	100DL100-20x2	18.5	3	Φ1400x2800	1	2.6 (M³)	GLFK-GM-18.5x3Y
143	GLF-WG300/60-1400W/3		60	100DL100-20x3	30					GLFK-GM30X3Y
144	GLF-WG300/80-1400W/3		80	100D100-20x4	37.0					GLFK-GM-37x3Y
145	GLF-WG300/100-1400W/3		100	100DL10020x5	45.0					GLFK-GM45X3Y
146	GLF-WG300/120-1400W/3		120	100DL100-20x6	55.0					GLFK-GM55x3Y
147	GLF-WG450/40-1400W/3	450	40	150DL150-20x2	22.0	3	Φ1400x2800	1	3.9 (M³)	GLFK-GM-22x3Y
148	GLF-WG450/60-1400W/3		60	150DL150-20x3	37.0					GLFK-GM37x3Y
149	GLF-WG450/80-1400W/3		80	150DL150-20x4	45.0					GLFK-GM45x3Y
150	GLF-WG450/100-1400W/3		100	150DL15020x5	55.0					GLFK-GM-55X3Y
151	GLF-WG450/120-1400W/3		120	150DL150-20x6	75.0					GLFK-GM-75x3Y
152	GLF-WG450/140-1400W/3	140	150DL150-20x7	75.0	GLFK-GM75x3Y					

(十二)、GLF-WG设备安装尺寸表



序号	设备型号	L	SN	H	A	A1	A2	H1	B	B1	B2	B3	DN
1	GLF-WG12/36-600W/2	1500	600	1200	1500	600	520	180	2020	500	1032	420	80
2	GLF-WG12/48-600W/2												
3	GLF-WG12/60-600W/2												
4	GLF-WG12/72-600W/2												
5	GLF-WG12/84-600W/2												
6	GLF-WG12/96-600W/2												
7	GLF-WG12/108-600W/2												
8	GLF-WG20/36-600W/2												
9	GLF-WG20/48-600W/2												
10	GLF-WG20/60-600W/2												
11	GLF-WG20/72-600W/2												
12	GLF-WG20/84-600W/2												
13	GLF-WG20/96-600W/2												
14	GLF-WG20/108-600W/2												
15	GLF-WG20/120-600W/2												
16	GLF-WG25/30-800W/2	1800	800	1400	1800	890	690	200	2260	600	1245	530	80
17	GLF-WG25/45-800W/2												
18	GLF-WG25/60-800W/2												
19	GLF-WG25/75-800W/2												
20	GLF-WG25/90-800W/2												
21	LF-WG25/105-800W/2												
22	LF-WG25/120-800W/2												
23	GLF-WG25/135-800W/2												

GLF-WG设备安装尺寸表

序号	设备型号	L	SN	H	A	A1	A2	H1	B	B1	B2	B3	DN
24	GLF-WG36/30-800W/2	1800	800	1400	1800	890	600	200	2120	600	1175	530	100
25	GLF-WG36/45-800W/2												
26	GLF-WG36/60-800W/2												
27	GLF-WG36/75-800W/2												
28	GLF-WG36/90-800W/2												
29	GLF-WG36/105-800W/2												
30	GLF-WG36/120-800W/2												
31	GLF-WG36/135-800W/2												
32	GLF-WG50/30-1000W/2	2000	1000	1600	2000	850	600	210	2450	700	1200	600	100
33	GLF-WG50/45-1000W/2												
34	GLF-WG50/60-1000W/2												
35	GLF-WG50/75-1000W/2												
36	GLF-WG50/90-1000W/2												
37	GLF-WG50/105-1000W/2												
38	GLF-WG50/120-1000W/2												
39	GLF-WG60/30-1000W/2	2000	1000	1600	2000	850	600	210	2450	700	1200	600	100
40	GLF-WG60/45-1000W/2												
41	GLF-WG60/60-1000W/2												
42	GLF-WG60/75-1000W/2												
43	GLF-WG60/90-1000W/2												
44	GLF-WG60/105-1000W/2												
45	GLF-WG60/120-1000W/2												
46	GLF-WG60/135-1000W/2												
47	GLF-WG72/36-1000W/2	2000	1000	1600	2000	850	600	210	2450	700	1200	600	125
48	GLF-WG72/48-1000W/2												
49	GLF-WG72/60-1000W/2												
50	GLF-WG72/72-1000W/2												
51	GLF-WG72/84-1000W/2												
52	GLF-WG72/96-1000W/2												
53	GLF-WG72/108-1000W/2												
54	GLF-WG72/120-1000W/2												

GLF-WG设备安装尺寸表

序号	设备型号	L	SN	H	A	A1	A2	H1	B	B1	B2	B3	DN												
81	GLF-WG100/40-1000W/2	2500	1200	1800	2500	1100	900	220	2800	1850	1850	720	125												
82	GLF-WG100/60-1000W/2																								
83	GLF-WG100/80-1000W/2																								
84	GLF-WG100/100-1000W/2																								
85	GLF-WG100/120-1000W/2																								
86	GLF-WG140/40-1000W/2													2800	1400	2000	2800	1150	900	230	3200	900	1850	720	150
87	GLF-WG140/60-1000W/2																								
88	GLF-WG140/80-1000W/2																								
89	GLF-WG140/100-1000W/2																								
90	GLF-WG140/120-1000W/2																								
91	GLF-WG140/140-1000W/2																								
92	GLF-WG200/40-1200W/2	2800	1400	2000	2800	1150	900	230	3200	900	1850	850	200												
93	GLF-WG200/60-1200W/2																								
94	GLF-WG200/80-1200W/2																								
95	GLF-WG200/100-1200W/2																								
96	GLF-WG200/120-1200W/2																								
97	GLF-WG300/40-1400W/2													1500	600	1200	1500	600	520	180	2022	500	1032	420	80
98	GLF-WG300/60-1400W/2																								
99	GLF-WG300/80-1400W/2																								
100	GLF-WG300/100-1400W/2																								
101	GLF-WG300/120-1400W/2																								
102	GLF-WG300/140-1400W/2																								
103	GLF-WG18/36-600W/3	1500	600	1200	1500	600	520	180	2022	500	1032	420	100												
104	GLF-WG18/48-600W/3																								
105	GLF-WG18/60-600W/3																								
106	GLF-WG18/72-600W/3																								
107	GLF-WG18/84-600W/3																								
108	GLF-WG18/96-600W/3																								
109	GLF-WG18/108-600W/3																								
110	GLF-WG30/36-600W/3																								
111	GLF-WG30/48-600W/3																								
112	GLF-WG30/60-600W/3																								

GLF-WG设备安装尺寸表

序号	设备型号	L	SN	H	A	A1	A2	H1	B	B1	B2	B3	DN
81	GLF-WG30/72-600W/3	1500	600	1200	1500	600	600	180	2022	500	1032	420	100
82	GLF-WG30/84-600W/3												
83	GLF-WG30/96-600W/3												
84	GLF-WG30/108-600W/3												
85	GLF-WG30/48-600W/3												
86	GLF-WG30/60-600W/3												
87	GLF-WG30/72-600W/3												
88	GLF-WG30/84-600W/3												
89	GLF-WG30/96-600W/3												
90	GLF-WG30/108-600W/3												
91	GLF-WG30/130-600W/3	1600	700	1500	1500	600	520	180	2022	500	1032	420	100
92	GLF-WG36/30-600W/3												
93	GLF-WG36/45-600W/3												
94	GLF-WG36/60-600W/3												
95	GLF-WG36/75-600W/3												
96	GLF-WG36/90-600W/3												
97	GLF-WG36/105-600W/3												
98	GLF-WG36/120-600W/3												
99	GLF-WG36/135-600W/3												
100	GLF-WG54/30-800W/3												
101	GLF-WG54/45-800W/3	1800	800	1400	1800	890	600	200	2120	600	1175	2120	100
102	GLF-WG54/60-800W/3												
103	GLF-WG54/75-800W/3												
104	GLF-WG54/90-800W/3												
105	GLF-WG54/105-800W/3												
106	GLF-WG54/120-800W/3												
107	GLF-WG54/135-800W/3												
108	GLF-WG75/30-1000W/3												
109	GLF-WG75/45-1000W/3												
110	GLF-WG75/60-1000W/3												
111	GLF-WG75/75-1000W/3	1850	850	1450	1850	900	650	250	2520	650	1575	580	125
112	GLF-WG75/90-1000W/3												

GLF-WG设备安装尺寸表

序号	设备型号	L	SN	H	A	A1	A2	H1	B	B1	B2	B3	DN
113	GLF-WG75/105-1000W/3	2000	1000	1600	2000	850	600	210	2450	700	1200	600	125
114	GLF-WG75/120-1000W/3												
115	GLF-WG90/30-1000W/3												
116	GLF-WG90/45-1000W/3												
117	GLF-WG90/60-1000W/3												
118	GLF-WG90/75-1000W/3												
119	GLF-WG90/90-1000W/3												
120	GLF-WG90/105-1000W/3												
121	GLF-WG90/120-1000W/3												
122	GLF-WG90/135-1000W/3												
123	GLF-WG108/36-1200W/3	2500	1200	1800	2500	1100	900	220	2800	1850	1850	720	150
124	GLF-WG108/48-1200W/3												
125	GLF-WG108/60-1200W/3												
126	GLF-WG108/72-1200W/3												
127	GLF-WG108/84-1200W/3												
128	GLF-WG108/96-1200W/3												
129	GLF-WG108/108-1200W/3												
130	GLF-WG108/120-1200W/3												
131	GLF-WG150/40-1200W/3												
132	GLF-WG150/60-1200W/3												

GLF-WG设备安装尺寸表

序号	设备型号	L	SN	H	A	A1	A2	H1	B	B1	B2	B3	DN
133	GLF-WG150/80-1200W/3	2500	1200	1800	2500	1100	900	220	2800	1850	1850	720	200
134	GLF-WG150/100-1200W/3												
135	GLF-WG150/120-1200W/3												
136	GLF-WG210/40-1400W/3	2800	1400	2000	2800	1150	900	230	3200	900	1850	850	200
137	GLF-WG210/60-1400W/3												
138	GLF-WG210/80-1400W/3												
139	GLF-WG210/100-1400W/3												
140	GLF-WG210/120-1400W/3												
141	GLF-WG210/140-1400W/3												
142	GLF-WG300/40-1400W/3												250
143	GLF-WG300/60-1400W/3												
144	GLF-WG300/80-1400W/3												
145	GLF-WG300/100-1400W/3												
146	GLF-WG300/120-1400W/3												
147	GLF-WG450/40-1400W/3	2900	1500	2500	2850	1350	950	250	3250	950	1950	950	300
148	GLF-WG450/60-1400W/3												
149	GLF-WG450/80-1400W/3												
150	GLF-WG450/100-1400W/3												
151	GLF-WG450/120-1400W/3												
152	GLF-WG450/140-1400W/3												

Overview

三、智能变频恒压给水设备

(一)、设备概述

- 上海格兰弗GLF-BH系列智能变频恒压供水设备是为供水压力不足需要加压供水,且要求出水压力比较稳定的要求上发展起来的,主要由增压系统、检测系统、基本配置和智能控制系统等组成。设备在工作时,通过设备的检测控制、控制系统和增压系统联合作用,通过改变水泵的转速来调整流量和压力,控制出水管路的压力在一定范围内,来实现设备节能的供水要求。主要技术指标增压压力范围、流量和节能指标,均高于国内一般产品,结构设计具新颖性,整体性和智能化程度高,总体水平达到国内领先,国际先进水平。因此,我公司生产的GLF-BH系列智能变频恒压供水设备在市场上具有极大的竞争优势。

(二)、设备运行原理

- 上海格兰弗GLF-BH系列智能变频恒压供水设备的工作原理是采用控制系统控制变频调速实现恒压给水。系统通过检测管网压力,用监测系统的反馈信息来调节变频器的频率。首先根据实际情况设定用水点工作压力,检测出水管实际压力并与设定压力进行比较,如果实际压力高于设定压力,则降低变频器频率,考虑到较低频率运行效率低,对水泵危害大,当频率降低到设定下限时,水泵进入休眠状态。如果实际压力低于设定压力,升高变频器频率,达到工频仍不能满足要求,启动第二台泵,继续变频运行,达到设定压力时,稳定运行,确保用户所需压力恒定。当市政停水,水箱液位下降至超低水位时,液位探测器发送信号给控制柜,控制水泵停止运行,以免无水空转导致水泵损坏。控制系统随时检测管网压力,计算速度很快,调节速度也是瞬时完成,使管网压力始终保持在设定压力上。同时,显示运行曲线和运行状态,实时显示动态两面,人机对话,界面美观,可靠性强。

(三)、设备组成

- 智能变频恒压供水设备主要由水泵机组、测压稳压罐、压力传感器、变频控制柜等组成,能始终维持压力表压力(即用户管网水压)等于用户设定值。可用于一般生活或生产供水。供水系统组成方式有:

- 1.变频供水设备与市政管网并网恒压供水,在供水压力可满足需要时,自动停运全部水泵。否则,恒压供水设备启动,增大压力满足用水要求。
- 2.附加小泵或气压罐,为完全消除小流量或零流量供水电耗,可增加辅助小泵或辅助气压罐,当供水压力低时,自动停运主泵,使小泵或气压罐运行。
- 3.定制变频恒压供水设备可以咨询中建供水设备。同时提供水泵维修和水泵保养。

我国中小城市供水厂的现状,设计了一套基于无纸记录仪的PID变频调速恒压自动控制供水系统。系统工作可靠,使用方便,压力稳定,无冲击等优越性。

本设计恒压变频供水设备由无纸记录仪、PID、传感器、电动机和水泵等组成。通过无纸记录仪、变频器、继电器、接触器控制水泵机组运行状态,实现管网的恒压变流量供水要求。设备运行时,压力传感器不断将管网水压信号转换成电信号送入无纸记录仪,经无纸记录仪运算处理后,获得最佳控制参数,通过变频器和继电器控制元件自动调整水泵机组高效率地运行。

小区的供水系统对于人民的日常生活起着非常大的影响,供水系统通过对水泵、阀门等设备的开、关和连锁来实现小区的正常供水,从而达到居民正常生活和人员、设备安全的目的。

以前,小区供水系统的自动化程度不高,其电气控制部分一般采用传统的继电器进行控制。但是,继电器控制回路存在多种弊端,如继电器由于长期动作容易造成咬死和损坏、继电器回路接线复杂且维护困难、继电器回路难以实现复杂逻辑的控制、继电器回路控制方案不易修改等。随着计算机技术、控制技术和通讯技术的发展,现在供水系统越来越多地采用先进、可靠、实用的可编程控制器(无纸记录仪)进行控制,以提高设备运行的可靠性和供水系统的经济性。

整个控制系统分上位机和下位机两大部分,上位级主要是由PC机以及组态软件组成,下位机由上位机通讯采用开放modbus协议,无纸记录仪采集水泵的开/停、手动/自动运行状态和水位信号,并通过通讯网络把相关数据传给上位计算机。无纸记录仪采集供水系统各设备的状态和运行参数后,进行连锁、延时和调节运算,并对相关设备发出控制指令。

- 1.高效节能:较恒速泵供水节电20-50%。
- 2.自动化程度高,功能齐全,使用管理简便: .
- 3.具有自动巡检功能:巡检间隔时间可任意设定,变频或工频巡检方式任选。免去水泵长期不运转造成水泵锈死或损坏。
- 4.设有水箱或水池有低水位自动停机功能:水位到所设定的低水位,自动停机,以保设备安全,恢复正常水位泵能自动启动,重新运行。
- 5.故障自诊断功能:能自动检测变频器故障,判断传感器短线损坏等。
- 6.第二压力预设功能:双恒压控制,在生活或生产消防共用系统中,使用十分方便,在正常供水时,管网系统是第一设定压力。在消防时,消防管网系统自动投入第二设定压力运行。
- 7.运行安全可靠,保护功能齐全。内设缺相、短路、过流、过载、过压、欠压、过热、失速等多种保护功能,大大提高了设备的可靠性。夜间附属泵保压,避免主泵夜间运行产生噪音,并能减少电能浪费和噪音。



(四)、适用范围

01 居民生活用水:如高层建筑、居民小区、别墅等;

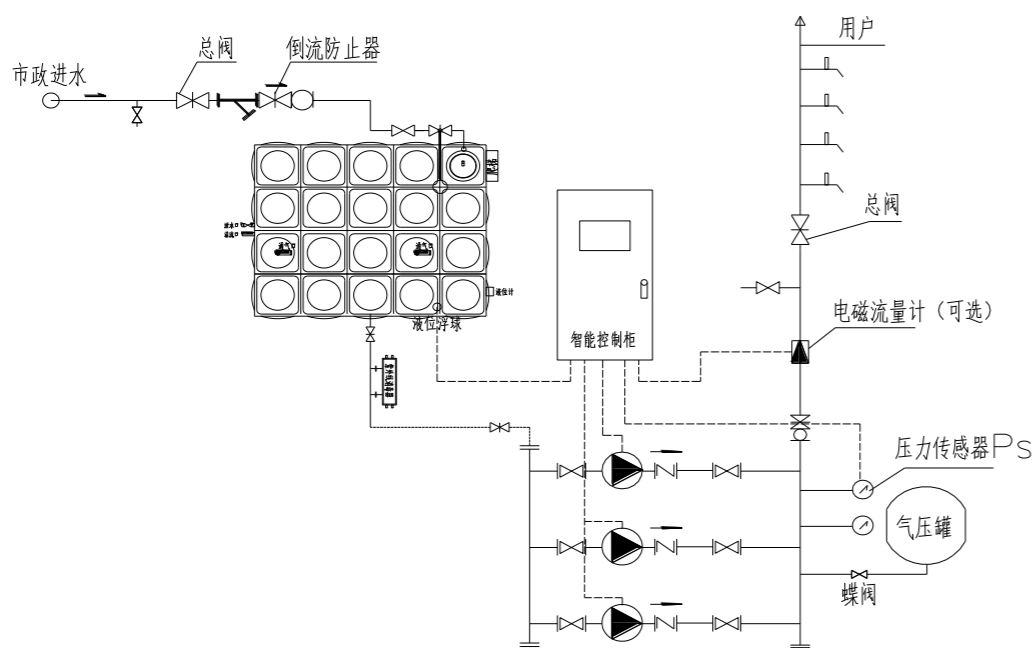
02 公共场所:如医院、学校、体育馆、高尔夫球场、机场等;

03 商用大厦:如宾馆、写字楼、百货商场、大型桑拿浴场等;

04 灌溉:如公园、游乐场、果园、农场等;

05 制造业:如生产制造、洗涤装置、食品工业、工厂用水等。

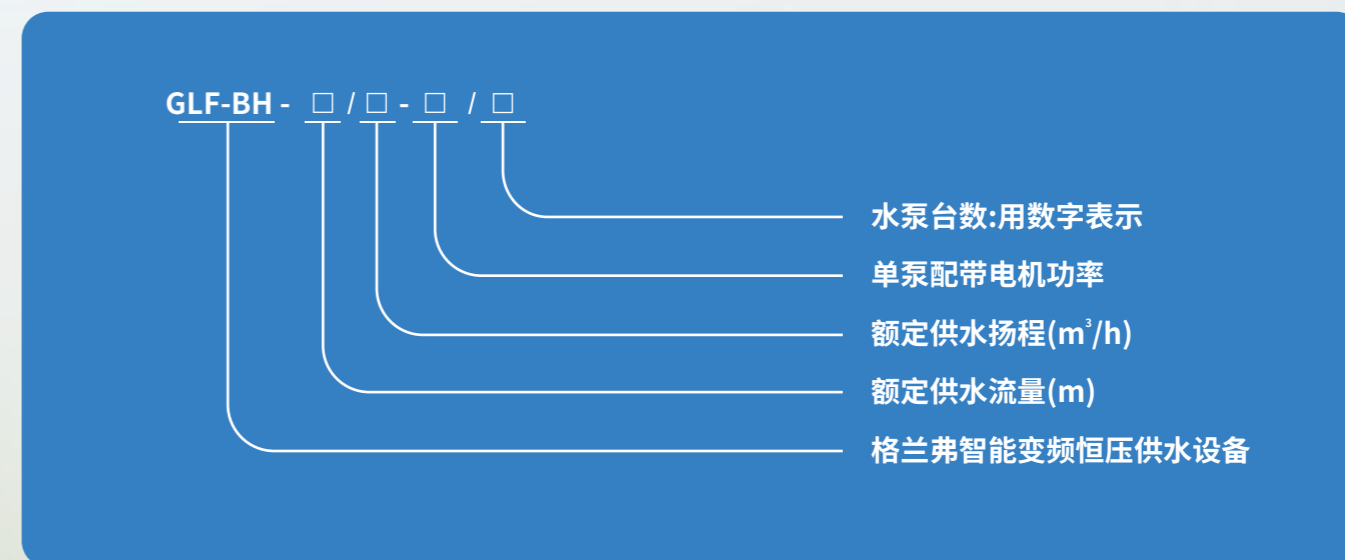
(五)、GLF-BH型智能变频供水设备工作系统原理图:



- 设备投入运行,工作泵工作并将水送至用水管网,多余的水进入气压罐后,水室扩大、气室缩小、压力随之升高,当压力升至,上限P2时,水泵变频运转,若转速持续一定时间,工作泵则进入休眠状态,此时罐内被压缩气体的压力将贮存的水送入管网,气压罐的水室缩小、气室扩大,压力随之下降,当压力降至下限P1时,辅助工作泵工作,此时,若压力继续上升到P2,辅助工作泵停止,并重复以上程序:若压力在一定时间内无法达到P2值,则工作泵启动,当一台工作泵不能满足供水要求时,则一台工作泵工频另一台工作泵变频工作。

- 工作泵出现故障时备用泵投入运行。

(六)、型号意义:



(七)、环境条件

01 环境温度: 5- 40C;

02 空气相对湿度: ≤85%

03 介质温度: 4~70C;

04 供电电压: 380V,50HZ

(八)、GLF-BH系列性能参数表

序号	设备型号	最大流量 (m³/h)	最高扬程 (m)	推荐水泵			推荐调节罐		变频柜号
				型号	功率 (kw)	台数	规格	数量	
1	GLF-BH12/36-3.0/2	24	36	50CDL12-15x3	3.0	2	SQL600	1	GLFK-GM-3.0x2
2	GLF-BH12/48-3.0/2		48	50CDL12-15x4	3.0				GLFK-GM-3.0x2
3	GLF-BH12/60-4.0/2		60	50CDL12-15x4	4.0				GLFK-GM-4.0x2
4	GLF-BH12/72-5.5/2		72	50CDL12-15x5	5.5				GLFK-GM-5.5x2
5	GLF-BH12/84-5.5/2		84	50CDL12-15x6	5.5				GLFK-GM-5.5x2
6	GLF-BH12/96-7.5/2		96	50CDL12-15x7	7.5				GLFK-GM-7.5x2
7	GLF-BH12/108-7.5/2		108	50CDL12-15x12	7.5				GLFK-GM-7.5x2
8	GLF-BH20/36-4.0/2	40	36	50CDL20-12x3	4.0	2	SQL600	1	GLFK-GM-4.0x2
9	GLF-BH20/48-5.5/2		48	50CDL20-12x4	5.5				GLFK-GM-5.5x2
10	GLF-BH20/60-5.5/2		60	50CDL20-12x5	5.5				GLFK-GM-5.5x2
11	GLF-BH20/72-7.5/2		72	50CDL20-12x6	7.5				GLFK-GM-7.5x2
12	GLF-BH20/84-7.5/2		84	50CDL20-12x7	7.5				GLFK-GM-7.5x2
13	GLF-BH20/96-11.0/2		96	50CDL20-12x8	11.0				GLFK-GM-11x2
14	GLF-BH20/108-11.0/2		108	50CDL20-12x9	11.0				GLFK-GM-11x2
15	GLF-BH20/120-11.0/2	120	50CDL20-12x10	11.0	GLFK-GM-11x2				
16	GLF-BH25/30-4.0/2	50	30	65CDL32-20	4.0	2	SQL800	1	GLFK-GM-4.0x2
17	GLF-BH25/45-5.5/2		45	65CDL32-30	5.5				GLFK-GM-5.5x2
18	GLF-BH25/60-7.5/2		60	65CDL32-40	7.5				GLFK-GM-7.5x2
19	GLF-BH25/75-11.0/2		75	65CDL32-50	11				GLFK-GM-11x2
20	GLF-BH25/90-11.0/2		90	65CDL32-60	11				GLFK-GM-11x2
21	GLF-BH25/105-15.0/2		105	65CDL32-70-2	15				GLFK-GM-15x2
22	GLF-BH25/120-15.0/2		120	65CDL32-80-2	15				GLFK-GM-15x2
23	GLF-BH25/135-18.5/2	135	65CDL32-90-2	18.5	GLFK-GM-18.5x2				
24	GLF-BH60/30-5.5/2	60	30	65CDL32-30-2	5.5	2	SQL1000	1	GLFK-GM-5.5x2
25	GLF-BH60/45-7.5/2		45	65CDL32-40-2	7.5				GLFK-GM-7.5x2
26	GLF-BH60/60-11.0/2		60	65CDL32-50-2	11				GLFK-GiM-11x2
27	GLF-BH60/75-11.0/2		75	65CDL32-60-2	11				GLFK-GiM-11x2
28	GLF-BH60/90-15.0/2		90	65CDL32-70	15				GLFK-GiM-15x2
29	GLF-BH60/105-15.0/2		105	65CDL32-80	15				GLFK-GiM-15x2
30	GLF-BH60/120-18.5/2		120	65CDL32-90	18.5				GLFK-GiM-18.5x2Y
31	GLF-BH60/135-18.5/2	135	65CDL32-100	18.5	GLFK-GM-18.5x2Y				
32	GLF-BH36/30-5.5/2	72	30	65CDL32-30	5.5	2	SQL1000	1	GLFK-GM-5.5x2
33	GLF-BH36/45-7.5/2		45	65CDL32-40	7.5				GLFK-GM-7.5x2
34	GLF-BH36/60-11.0/2		60	65CDL32-50	11				GLFK-GM-11x2

GLF-BH系列性能参数表

序号	设备型号	最大流量 (m³/h)	最高扬程 (m)	推荐水泵			推荐调节罐		变频柜号
				型号	功率 (kw)	台数	规格	数量	
35	GLF-BH36/75-15.0/2	72	75	65CDL32-70-2	15	2	SQL1000	1	GLFK-GM-15x2
36	GLF-BH36/90-15.0/2		90	65CDL32-80-2	15				GLFK-GM-15x2
37	GLF-BH36/105-18.5/2		105	65CDL32-90	18.5				GLFK-GM-18.5x2
38	GLF-BH36/120-18.5/2		120	65CDL32-100	18.5				GLFK-GM-18.5x2
39	GLF-BH36/135-22.0/2		135	65CDL32-110	22				GLFK-GM-22x2
40	GLF-BH100/40-11/2	100	40	80CDL42-30-2	11.0	2	SQL1200	1	GLFK-GM-11x2
41	GLF-BH100/60-15/2		60	80CDL42-40-2	15.0				GLFK-GM-15x2
42	GLF-BH100/80-18.5/2		80	80CDL42-50-2	18.5				GLFK-GiM-18.5x2Y
43	GLF-BH100/100-22/2		100	80CDL42-60	22.0				GLFK-GM-22x2Y
44	GLF-BH100/120-30/2	120	80CDL42-70	30.0	GLFK-GiM-30x2Y				
45	GLF-BH140/40-15/2	140	40	100CDL65-30-2	15.0	2	SQL1600	1	GLFK-GM-15x2
46	GLF-BH140/60-18.5/2		60	100CDL65-40-2	18.5				GLFK-GM-18.5x2Y
47	GLF-BH140/80-30/2		80	100CDL65-50-2	30.0				GLFK-GM-30x2Y
48	GLF-BH140/100-37/2		100	100CDL65-60-2	37.0				GLFK-GM-37x2Y
49	GLF-BH140/120-37/2		120	100CDL65-70-2	37.0				GLFK-GM-37x2Y
50	GLF-BH140/140-45/2	140	100CDL65-80-2	45.0	GLFK-GM-45x2Y				
51	GLF-BH200/40-18.5/2	200	40	100CDL85-30-2	18.5	2	SQL1800	1	GLFK-GM-18.5x2Y
52	GLF-BH200/60-30/2		60	100CDL85-40-1	30.0				GLFK-GM-30x2Y
53	GLF-BH200/80-37/2		80	100CDL85-50-2	37.0				GLFK-GM-37x2Y
54	GLF-BH200/100-45/2		100	100CDL85-60-2	45.0				GLFK-GM-45x2Y
55	GLF-BH200/120-55/2	120	125CDL120-60-1	55.0	GLFK-GM-55x2Y				
56	GLF-BH300/40-30/2	300	40	150CDL150-20	30.0	2	SQL2400	1	GLFK-GM-30x2Y
57	GLF-BH300/60-3/2		60	150CDL150-30	37.0				GLFK-GM-37x2Y
58	GLF-BH300/80-55/2		80	150CDL150-40	55.0				GLFK-GM-55x2Y
59	GLF-BH300/100-75/2		100	150CDL150-50	75.0				GLFK-GM-75x2Y
60	GLF-BH300/120-75/2	120	150CDL150-60	75.0	GLFK-GM-75x2Y				
61	GLF-BH18/36-1.5/3	18	36	40CDL6-12x3	1.5	3	SQL600	1	GLFK-GM-1.5x3
62	GLF-BH18/48-2.2/3		48	40CDL6-12x4	2.2				GLFK-GM2.2x3
63	GLF-BH18/60-2.2/3		60	40CDL6-12x5	2.2				GLFK-GM2.2x3
64	GLF-BH18/72-3.0/3		72	40CDL6-12x6	3.0				GLFK-GM3.0x3
65	GLF-BH18/84-3.0/3		84	40CDL6-12x7	3.0				GLFK-GM3.0x3
66	GLF-BH18/96-4.0/3		96	40CDL6-12x8	4.0				GLFK-GM4.0x3
67	GLF-BH18/108-4.0/3		108	40CDL6-12x9	4.0				GLFK-GM4.0x3
68	GLF-BH30/36-2.2/3	30	36	50CDL10-12x3	2.2	3	SQL600	1	GLFK-GM2.2x3

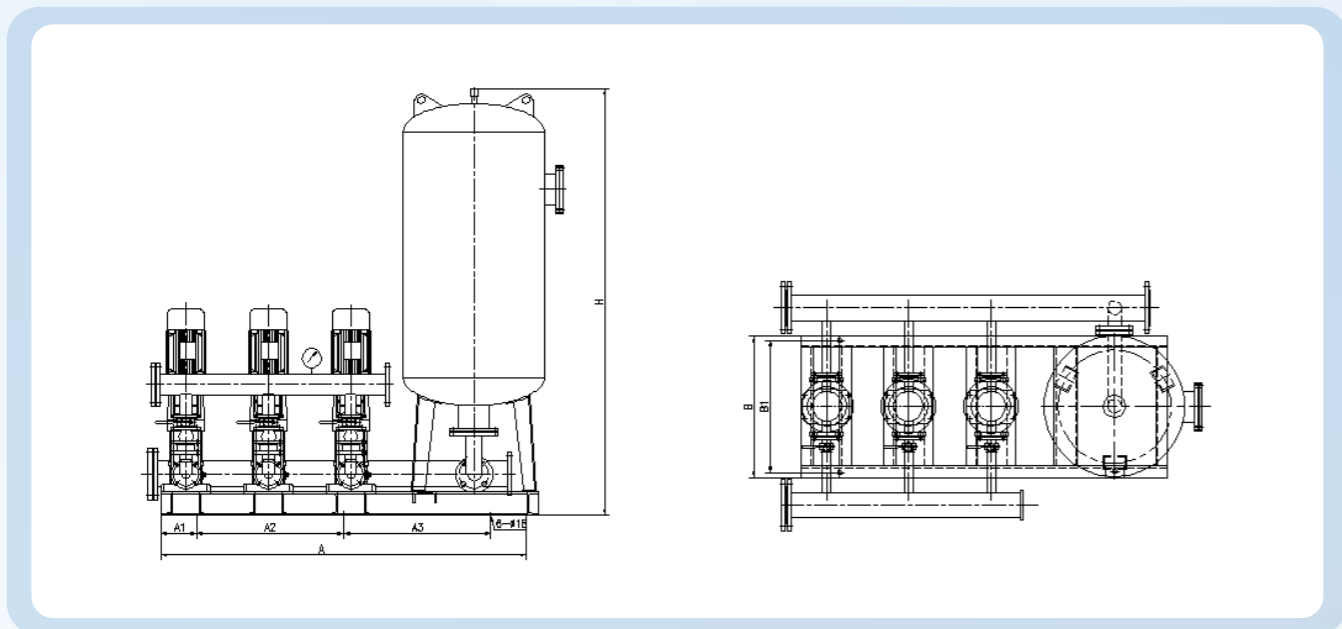
GLF-BH系列性能参数表

序号	设备型号	最大流量 (m ³ /h)	最高扬程 (m)	推荐水泵			推荐调节罐		变频柜号
				型号	功率 (kw)	台数	规格	数量	
69	GLF-BH30/48-3.0/3	30	48	50CDL10-12x4	3.0	3	SQL600	1	GLFK-GM3.0x3
70	GLF-BH30/60-4.0/3		60	50CDL10-12x5	4.0				GLFK-GM4.0x3
71	GLF-BH30/72-4.0/3		72	50CDL10-12x6	4.0				GLFK-GM4.0x3
72	GLF-BH30/84-5.5/3		84	50CDL10-12x7	5.5				GLFK-GM5.5x3
73	GLF-BH30/96-5.5/3		96	50CDL10-12x8	5.5				GLFK-GM5.5x3
74	GLF-BH30/108-5.5/3		108	50CDL10-12x9	5.5				GLFK-GM5.5x3
75	GLF-BH30/130-7.5/3		130	50CDL10-12x10	7.5				GLFK-GM-7.5x3
76	GLF-BH36/30-3.0/3	36	30	50CDL12-15x2	3.0	3	SQL600	1	GLFK-GM3.0x3
77	GLF-BH36/45-4.0/3		45	50CDL12-15x3	4.0				GLFKGIM4.0x3
78	GLF-BH36/60-4.0/3		60	50CDL12-15x4	4.0				GLFK-GM4.0x3
79	GLF-BH36/75.5-3		75	50CDL12-15x5	5.5				GLFK-GM-5.5x3
80	GLF-BH36/90-5.5/3		90	50CDL12-15x6	5.5				GLFK-GM-5.5x3
81	GLF-BH36/105-7.5/3		105	50CDL12-15x7	7.5				GLFK-GM7.5x3
82	GLF-BH36/120-7.5/3		120	50CDL12-15x8	7.5				GLFK-GM7.5x3
83	GLF-BH36/135-11/3	135	50CDL12-15x9	11.0	GLFK-GM-11x3				
84	GLF-BH54/30-3.0/3	54	30	50CDL18-15x2	3.0	3	SQL800	1	GLFK-GM3.0x3
85	GLF-BH54/45-4.0/3		45	50CDL18-15x4	4.0				GLFK-GM4.0x3
86	GLF-BH54/60-5.5/3		60	50CDL18-15x5	5.5				GLFK-GM-5.5x3
87	GLF-BH54/75-7.5/3		75	50CDL18-15x6	7.5				GLFK-GM7.5x3
88	GLF-BH54/90-7.5/3		90	50CDL18-15x7	7.5				GLFK-GM-7.5x3
89	GLF-BH54/105-11/3		105	50CDL18-15x8	11.0				GLFK-GM-11x3
90	GLF-BH54/120-11/3		120	50CDL18-15x10	11.0				GLFK-GM-11x3
91	GLF-BH54/135-15/3	135	50CDL18-15x12	15.0	GLFK-GM-15x3				
92	GLF-BH75/30-5.5/3	75	30	50CDL20-12X3	5.5	3	SQL1000	1	GLFK-GM-5.5x3
93	GLF-BH75/45-5.5/3		45	50CDL20-12X4	5.5				GLFK-GM-5.5x3
94	GLF-BH75/60-7.5/3		60	50CDL20-12X5	7.5				GLFK-GM-7.5x3
95	GLF-BH75/75-11/3		75	50CDL20-12X7	11.0				GLFK-GM-11x3
96	GLF-BH75/90-11/3		90	50CDL20-12X8	11.0				GLFK-GM-11x3
97	GLF-BH75/105-15/3		105	50CDL20-12X9	15.0				GLFK-GM-15X3
98	GLF-BH75/120-15/3		120	50CDL20-12X10	15.0				GLFK-GM-15x3
99	GLF-BH90/30-5.5/3	90	30	65DL32-30-2	5.5	3	SQL1000	1	GLFK-GM-5.5x3
100	GLF-BH90/45-7.5/3		45	65DL32-40-2	7.5				GLFK-GM-7.5x3
101	GLF-BH90/60-11/3		60	65DL32-50-2	11.0				GLFK-GM-11x3
102	GLF-BH90/75-11/3		75	65DL32-60-2	11.0				GLFK-GM-11x3

GLF-BH系列性能参数表

序号	设备型号	最大流量 (m ³ /h)	最高扬程 (m)	推荐水泵			推荐调节罐		变频柜号
				型号	功率 (kw)	台数	规格	数量	
103	GLF-BH90/90-15/3	90	90	65DL32-70	15.0	3	SQL1000	1	GLFK-GM-15x3
104	GLF-BH90/105-15/3		105	65DL32-80	15				GLFK-GM15x3
105	GLF-BH90/120-18.5/3		120	65DL32-90	18.5				GLFK-GM18.5x3Y
106	GLF-BH90/135-18.5/3		135	65DL32-100	18.5				GLFK-GM-18.5x3Y
107	GLF-BH108/36-5.5/3	108	36	65DL32-30	5.5	3	SQL1200	1	GLFKGiM-5.5x3
108	GLF-BH108/48-7.5/3		48	65DL32-40	7.5				GLFK-GM-7.5x3
109	GLF-BH108/60-11/3		60	65DL32-60-2	11.0				GLFK-GM-11x3
110	GLF-BH108/72-11/3		72	65DL32-60	11.0				GLFK-GM-11x3
111	GLF-BH108/84-15/3		84	65DL32-70	15.0				GLFK-GM-15x3
112	GLF-BH108/96-15/3		96	65DL32-80	15.0				GLFK-GM-15x3
113	GLF-BH108/108-18.5/3		108	65DL32-90	18.5				GLFK-GM-18.5x3Y
114	GLF-BH108/120-18.5/3	120	65DL32-100	18.5	GLFK-GM-18.5x3Y				
115	GLF-BH150/40-11/3	150	40	80DL42-30-2	11.0	3	SQL1600	1	GLFK-GM-11x3
116	GLF-BH150/60-15/3		60	80DL42-40-2	15.0				GLFK-GM15x3
117	GLF-BH150/80-22/3		80	80DL42-50-2	22.0				GLFK-GM22x3Y
118	GLF-BH150/100-30/3		100	80DL42-60	30.0				GLFK-GM30x3Y
119	GLF-BH150/120-30/3	120	80DL42-70	30.0	GLFK-GM30x3Y				
120	GLF-BH210/40-15/3	210	40	100CDL65-30-2	15.0	3	SQL1800	1	GLFK-GM-15x3
121	GLF-BH210/60-18.5/3		60	100CDL65-40-2	18.5				GLFK-GM-18.5x3Y
122	GLF-BH210/80-30/3		80	100CDL65-50-2	30				GLFK-GM30x3Y
123	GLF-BH210/100-37/3		100	100CDL65-60-2	37.0				GLFK-GM37x3Y
124	GLF-BH210/120-37/3		120	100CDL65-70-2	37.0				GLFK-GM37x3Y
125	GLF-BH210/140-45/3		140	100CDL65-80-2	45.0				GLFK-GM45x3Y
126	GLF-BH300/40-18.5/3	300	40	100CDL85-30-2	18.5	3	SQL2200	1	GLFK-GM-18.5x3Y
127	GLF-BH300/60-30/3		60	100CDL85-40-2	30				GLFK-GM30X3Y
128	GLF-BH300/80-37/3		80	100CDL85-50-2	37.0				GLFK-GM-37x3Y
129	GLF-BH300/100-45/3		100	100CDL85-60-2	45.0				GLFK-GM45X3Y
130	GLF-BH450/40-22/3	450	40	150CDL150-20	22.0	3	SQL2400	1	GLFK-GM-22x3Y
131	GLF-BH450/60-37/3		60	150CDL150-30	37.0				GLFK-GM37x3Y
132	GLF-BH450/80-45/3		80	150CDL150-40	45.0				GLFK-GM45x3Y
133	GLF-BH450/100-55/3		100	150CDL150-50	55.0				GLFK-GM-55X3Y
134	GLF-BH450/120-75/3	120	150CDL150-60-1	75.0	GLFK-GM-75x3Y				

(九)、GLF-BH设备安装尺寸表



序号	设备型号	L	SN	H	A	A1	A2	H1	B	B1	B2	DN		
1	GLF-BH12/36-3.0/2	2520	600	2000	500	610	520	350	180	1200	1160	80		
2	GLF-BH12/48-3.0/2													
3	GLF-BH12/60-4.0/2													
4	GLF-BH12/72-5.5/2													
5	GLF-BH12/84-5.5/2													
6	GLF-BH12/96-7.5/2													
7	GLF-BH12/108-7.5/2													
8	GLF-BH20/36-4.0/2												200	80
9	GLF-BH20/48-5.5/2													
10	GLF-BH20/60-5.5/2													

GLF-BH设备安装尺寸表

序号	设备型号	L	SN	H	A	A1	A2	H1	B	B1	B2	DN
11	GLF-BH20/72-7.5/2	2520	2520	2520	2520	2520	2520	2520	2520	2520	2520	2520
12	GLF-BH20/84-7.5/2											
13	GLF-BH20/96-11.0/2											
14	GLF-BH20/108-11.0/2											
15	GLF-BH20/120-11.0/2											
16	GLF-BH25/30-4.0/2	2600	2600	2600	2600	2600	2600	2600	2600	2600	2600	2600
17	GLF-BH25/45-5.5/2											
18	GLF-BH25/60-7.5/2											
19	GLF-BH25/75-11.0/2											
20	GLF-BH25/90-11.0/2											
21	GLF-BH25/105-15.0/2											
22	GLF-BH25/120-15.0/2											
23	GLF-BH25/135-18.5/2	3200	3200	3200	3200	3200	3200	3200	3200	3200	3200	3200
24	GLF-BH60/30-5.5/2											
25	GLF-BH60/45-7.5/2											
26	GLF-BH60/60-11.0/2											
27	GLF-BH60/75-11.0/2											
28	GLF-BH60/90-15.0/2											
29	GLF-BH60/105-15.0/2											
30	GLF-BH60/120-18.5/2											
31	GLF-BH60/135-18.5/2											
32	GLF-BH36/30-5.5/2											
33	GLF-BH36/45-7.5/2											
34	GLF-BH36/60-11.0/2											
35	GLF-BH36/75-15.0/2											
36	GLF-BH36/90-15.0/2											
37	GLF-BH36/105-18.5/2											
38	GLF-BH36/120-18.5/2											
39	GLF-BH36/135-22.0/2											
40	GLF-BH100/40-11/2	3500	3500	3500	3500	3500	3500	3500	3500	3500	3500	3500
41	GLF-BH100/60-15/2											
42	GLF-BH100/80-18.5/2											
43	GLF-BH100/100-22/2											
44	GLF-BH100/120-30/2											
45	GLF-BH140/40-15/2	3500	3500	3500	3500	3500	3500	3500	3500	3500	3500	3500
46	GLF-BH140/60-18.5/2											
47	GLF-BH140/80-30/2											
48	GLF-BH140/100-37/2											

GLF-BH设备安装尺寸表

序号	设备型号	L	SN	H	A	A1	A2	H1	B	B1	B2	DN
49	GLF-BH140/120-37/2	2520	2520	2520	2520	2520	2520	2520	2520	2520	2520	2520
50	GLF-BH140/140-45/2											
51	GLF-BH200/40-18.5/2											
52	GLF-BH200/60-30/2											
53	GLF-BH200/80-37/2											
54	GLF-BH200/100-45/2	2600	2600	2600	2600	2600	2600	2600	2600	2600	2600	2600
55	GLF-BH200/120-55/2											
56	GLF-BH300/40-30/2											
57	GLF-BH300/60-3/2											
58	GLF-BH300/80-55/2											
59	GLF-BH300/100-75/2											
60	GLF-BH300/120-75/2											
61	GLF-BH18/36-1.5/3	3200	3200	3200	3200	3200	3200	3200	3200	3200	3200	3200
62	GLF-BH18/48-2.2/3											
63	GLF-BH18/60-2.2/3											
64	GLF-BH18/72-3.0/3											
65	GLF-BH18/84-3.0/3											
66	GLF-BH18/96-4.0/3											
67	GLF-BH18/108-4.0/3											
68	GLF-BH30/36-2.2/3	3500	3500	3500	3500	3500	3500	3500	3500	3500	3500	3500
69	GLF-BH30/48-3.0/3											
70	GLF-BH30/60-4.0/3											
71	GLF-BH30/72-4.0/3											
72	GLF-BH30/84-5.5/3											
73	GLF-BH30/96-5.5/3											
74	GLF-BH30/108-5.5/3											
75	GLF-BH30/130-7.5/3	3500	3500	3500	3500	3500	3500	3500	3500	3500	3500	3500
76	GLF-BH36/30-3.0/3											
77	GLF-BH36/45-4.0/3											
78	GLF-BH36/60-4.0/3											
79	GLF-BH36/75.5-3											
80	GLF-BH36/90-5.5/3											
81	GLF-BH36/105-7.5/3											
82	GLF-BH36/120-7.5/3											
83	GLF-BH36/135-11/3											
84	GLF-BH54/30-3.0/3											
85	GLF-BH54/45-4.0/3											
86	GLF-BH54/60-5.5/3											

GLF-BH设备安装尺寸表

序号	设备型号	L	SN	H	A	A1	A2	H1	B	B1	B2	DN
87	GLF-BH140/120-37/2	2520	2520	2520	2520	2520	2520	2520	2520	2520	2520	2520
88	GLF-BH140/140-45/2											
89	GLF-BH200/40-18.5/2											
90	GLF-BH200/60-30/2											
91	GLF-BH200/80-37/2											
101	GLF-BH200/100-45/2	2600	2600	2600	2600	2600	2600	2600	2600	2600	2600	2600
102	GLF-BH200/120-55/2											
103	GLF-BH300/40-30/2											
104	GLF-BH300/60-3/2											
105	GLF-BH300/80-55/2											
106	GLF-BH300/100-75/2											
107	GLF-BH300/120-75/2											
108	GLF-BH18/36-1.5/3	3200	3200	3200	3200	3200	3200	3200	3200	3200	3200	3200
109	GLF-BH18/48-2.2/3											
110	GLF-BH18/60-2.2/3											
111	GLF-BH18/72-3.0/3											
112	GLF-BH18/84-3.0/3											
113	GLF-BH18/96-4.0/3											
114	GLF-BH18/108-4.0/3											
115	GLF-BH30/36-2.2/3	3500	3500	3500	3500	3500	3500	3500	3500	3500	3500	3500
116	GLF-BH30/48-3.0/3											
117	GLF-BH30/60-4.0/3											
118	GLF-BH30/72-4.0/3											
119	GLF-BH30/84-5.5/3											
115	GLF-BH30/96-5.5/3											
116	GLF-BH30/108-5.5/3											
117	GLF-BH30/130-7.5/3	3500	3500	3500	3500	3500	3500	3500	3500	3500	3500	3500
118	GLF-BH36/30-3.0/3											
119	GLF-BH36/45-4.0/3											
120	GLF-BH36/60-4.0/3											
121	GLF-BH36/75.5-3											
122	GLF-BH36/90-5.5/3											
123	GLF-BH36/105-7.5/3											
124	GLF-BH36/120-7.5/3											
125	GLF-BH36/135-11/3											
126	GLF-BH54/30-3.0/3											
127	GLF-BH54/45-4.0/3											
128	GLF-BH54/60-5.5/3											

GLF-BH设备安装尺寸表

序号	设备型号	L	SN	H	A	A1	A2	H1	B	B1	B2	DN
129	GLF-BH300/100-45/3	2520	2520	2520	2520	2520	2520	2520	2520	2520	2520	2520
130	GLF-BH450/40-22/3	2520	2520	2520	2520	2520	2520	2520	2520	2520	2520	2520
131	GLF-BH450/60-37/3											
132	GLF-BH450/80-45/3											
133	GLF-BH450/100-55/3											
134	GLF-BH450/120-75/3											

